

## TechLED

Installatie-instructies voor

**Solatube<sup>®</sup>**

**160 DS Ø 25 cm**

**290 DS Ø 35 cm**

**330 DS Ø 53 cm**

**750 DS Ø 53 cm**

## Installatie in 7 (10) stappen

Stap 1	TechLED armatuur in Solatube® aanbrengen_____	pag._____	4
Stap 2	Bevestigingsplaat en moeren M12 monteren_____		4
Stap 3	Armatuur aansluiten op voorschakelapparaat (VSA)_____		5
Stap 4	VSA aansluiten op 230VAC_____		5
Stap 5	DALI signaal aansluiten (optioneel)_____		5
Stap 6	Trekontlasting sluiten_____		6
Stap 7	VSA ophangen_____		6
<i>Bij het gebruik van een licht-/bewegingssensor volg de stappen 8 t/m 10.</i>			
Stap 8	DALIeco controller aansluiten_____		7
Stap 9	Sensor monteren_____		8
Stap 10	Systeem instellen_____		9

---

## Aandachtspunten

### Waarschuwing

Aanraken van de gele oppervlakte van de led kan schade of een verkorte levensduur tot gevolg hebben.

### Veiligheid

- Neem altijd de veiligheidsvoorschriften van gebruikte materialen en gereedschappen in acht.
- Laat elektrische aansluiting altijd uitvoeren door een erkend installateur.
- Het kan voorkomen dat na het plaatsen van de TechLED men moet wachten op het afwerken van het plafond. Zorg in dit geval voor een goede (plastic) afsluiting van de bovenbuis, vastgezet met een elastiek. Dit voorkomt onherstelbare beschadiging van de TechLED door spuitwerk en dergelijke.

### De volgende (elektrische) gereedschappen zijn mogelijk nodig:

- Schroefboormachine

### Garantie

In afwijking van onze algemene leveringsvoorwaarden is op het TechLED-systeem een garantietermijn van 3 jaar van toepassing. Kosten van hermontage of het uitwisselen van (led)lichtbronnen blijven voor rekening van de afnemer. Bewaar voor de garantie het originele aankoopbewijs en registreer het product online op [www.techcomlight.nl/grantie](http://www.techcomlight.nl/grantie). Voor meer informatie zie de leveringsvoorwaarden op [www.techcomlight.nl](http://www.techcomlight.nl)

### Disclaimer

Techcomlight B.V. wijst uitdrukkelijk iedere aansprakelijkheid van de hand voor enige onverhoopte extra kostenposten, ontstaan als gevolg van bouwvocht dat tijdens de installatie in het Solatube® systeem is ingesloten, alsmede incorrecte installatie en iedere andere externe invloed.

Wijzigingen installatie-instructies voorbehouden. Aan deze uitgave kunnen geen rechten worden ontleend.

# TechLED

## TechLED verlichtingsarmatuur

- Geschikt voor 230VAC.
- Armatuur is reeds voorzien van led lichtbron.

### Tips

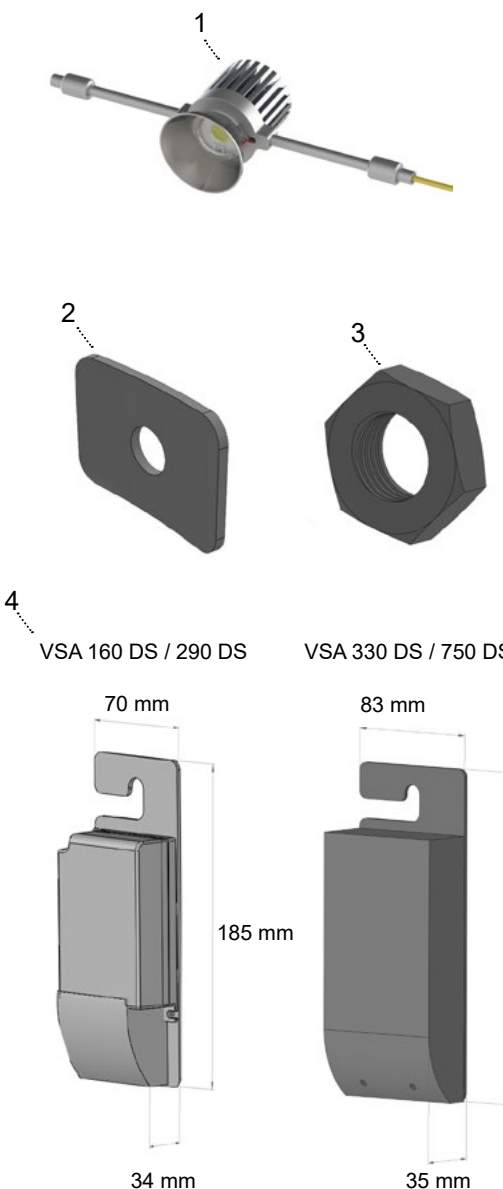
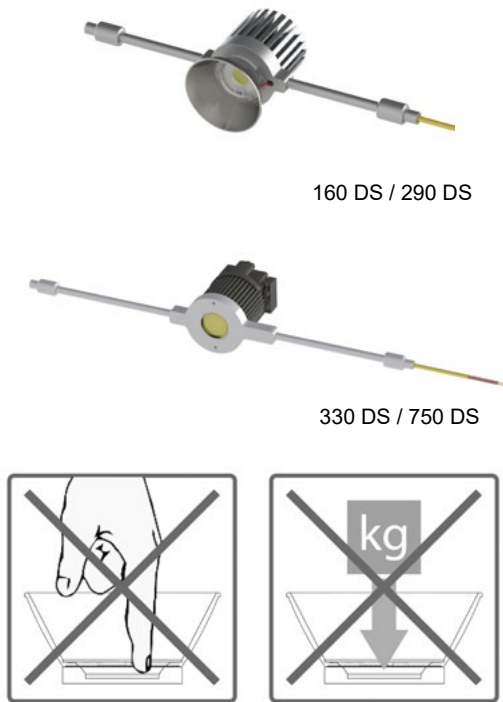
- Meet voorafgaand aan de installatie de geschikte plaatsingshoogte van het armatuur. Plaats het armatuur minimaal 10 cm boven de plafondplaat en zorg voor minimaal 10 cm ruimte boven het armatuur.
- Houd rekening met de benodigde ruimte ten behoeve van het voorschakelapparaat, zie afb. 4.
- Door gebruikt te maken van licht-/bewegingssensor kan maximale energiebesparing en comfort worden gerealiseerd (Stap 9).

### Let op

- Aanraken van de gele oppervlakte van de led kan schade of een verkorte levensduur tot gevolg hebben.
- Raadpleeg bij twijfel en storingen altijd uw installateur of neem contact op met Techcomlight.

### TechLED onderdelen

- 1 TechLED armatuur
- 2 Bevestigingsplaat
- 3 3 stuks moer M12x1,25
- 4 Voorschakelapparaat (VSA) voorzien van trekontlaster gemonteerd op achterplaat



#### Technische specificaties 160 DS

Type	160DS/2000 LM
Un	220-240Vac
<i>f</i>	50 Hz
$P_{max}$	20 W
$PLED_{max}$	12 W
Class II	<input checked="" type="checkbox"/>
IP code	IP 40
$t_a$	35°C

#### Technische specificaties 290 DS

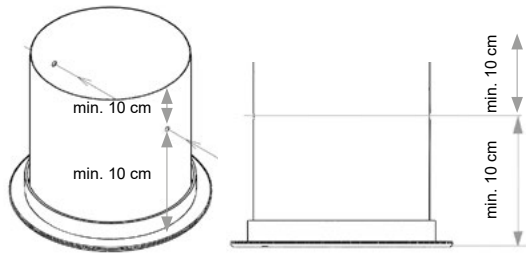
Type	290DS/3000 LM
Un	220-240Vac
<i>f</i>	50 Hz
$P_{max}$	30 W
$PLED_{max}$	19 W
Class II	<input checked="" type="checkbox"/>
IP code	IP 40
$t_a$	35°C

#### Technische specificaties 330/750 DS-C SA

Type	330/750DS-10000 LM DS-C SA
Un	220-240Vac
<i>f</i>	50 Hz
$P_{max}$	104 W
$PLED_{max}$	70 W
Class II	<input checked="" type="checkbox"/>
IP code	IP 40
$t_a$	35°C

#### Technische specificaties 330/750 DS-O SA

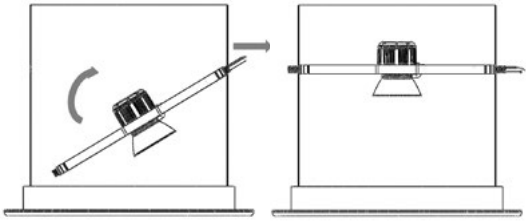
Type	330/750DS-10000 LM DS-O SA
Un	220-240Vac
<i>f</i>	50 Hz
$P_{max}$	103 W
$PLED_{max}$	70 W
Class II	<input checked="" type="checkbox"/>
IP code	IP 40
$t_a$	35°C



## Stap 1 - TechLED armatuur in de Solatube® aanbrenge

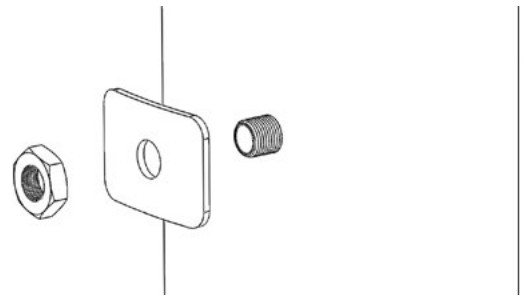
Boor twee gaten van  $\text{Ø}12$  mm in de Solatube® buis op de vooraf bepaalde plaatsingshoogte.

**Let op:** Plaats het armatuur minimaal 10 cm boven de plafondplaat en zorg voor minimaal 10 cm ruimte boven het armatuur.



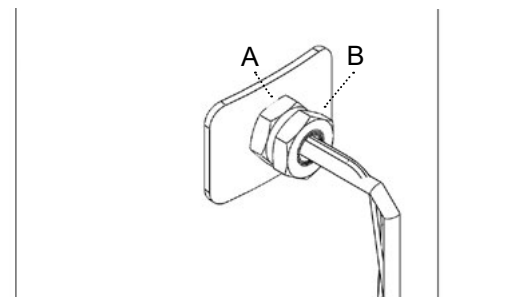
Steek de kabels door het gat en breng de armatuur aan.

**Let op:** Voorkom beschadiging van de binnenzijde van de tube.



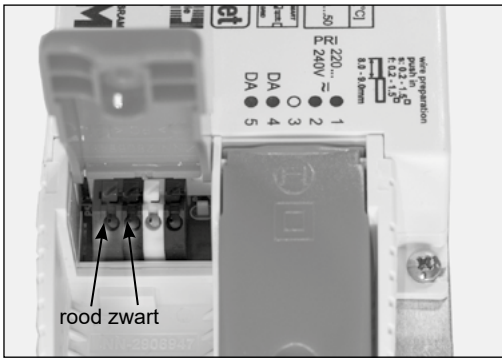
## Stap 2 - Bevestigingsplaat en moeren M12 monteren

Breng de bevestigingsplaat aan en fixeer de moer.



Steek de kabel door de bevestigingsplaat en moeren heen. Fixeer moer A.  
Moer B wordt in stap 7 gefixeerd.

## Stap 3 - Armatuur aansluiten op VSA



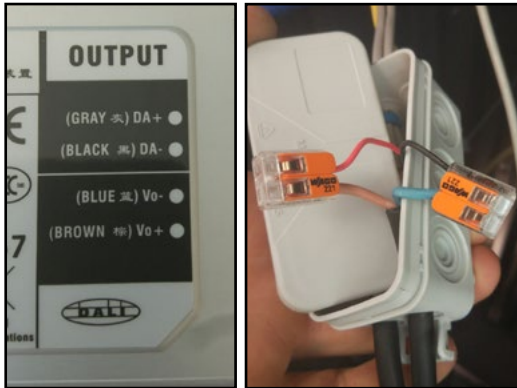
### Instructie bij TechLED armatuur 160 & 290 DS:

**Let op:** Tijdens het aansluiten van de led dient er geen spanning te staan op de 230V voeding. Dit kan de led beschadigen!

Bevestig de stroomkabel van de TechLED op het VSA. De rode draad op LED+, zwarte draad op LED-.

**Tip:** Aansluitklemmen kunnen met een fittingschroevendraaier worden ingedrukt/ontlast.

Ga door naar **stap 4**.

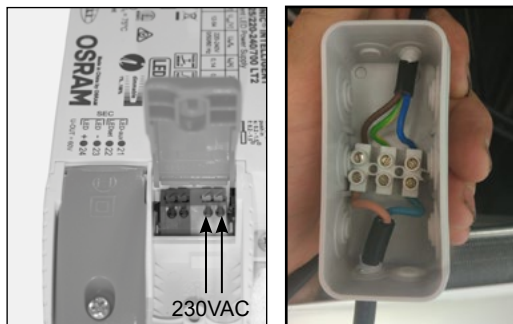


### Instructie bij TechLED armatuur 330 & 750 DS

**Let op:** Tijdens het aansluiten van de led dient er geen spanning te staan op de voeding. Dit kan de led beschadigen!

Bevestig de stroomkabel van de TechLED op het VSA aan de OUTPUT kant met lasklemmen.

De rode draad op de VO + (bruin) en de blauwe op de VO - (blauw).



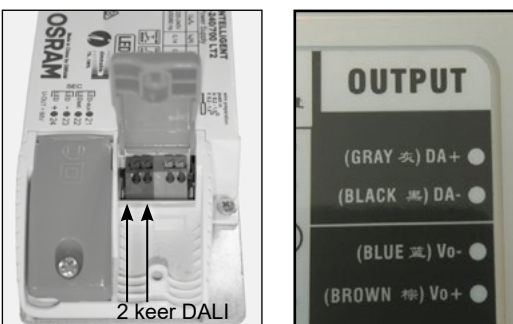
160 - 290 DS

330-750 DS

## Stap 4 - VSA aansluiten op 230VAC

Sluit de 230VAC draden aan op aansluitklemmen met daarboven het symbool ~. (blauw op blauw, bruin op bruin).

**Tip:** Monteer eventueel de VSA met een aarde draad in één van de 4 bevestigingsgaten.



160 - 290 DS

330-750 DS

## Stap 5 - DALI signaal aansluiten

Deze stap wordt uitgevoerd ongeacht of een DALI gebouwbeheersysteem wordt gebruikt. Op deze manier wordt het VSA en de controller met elkaar verbonden.

Sluit de DALI datakabel aan op DA en DA. De + en - positie van DALI maakt hierbij niet uit.

**Let op:** deze kabel is niet meegeleverd.



160 - 290 DS

## Stap 6 - Trekontlasting sluiten

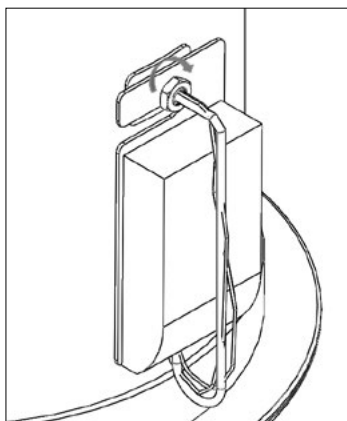
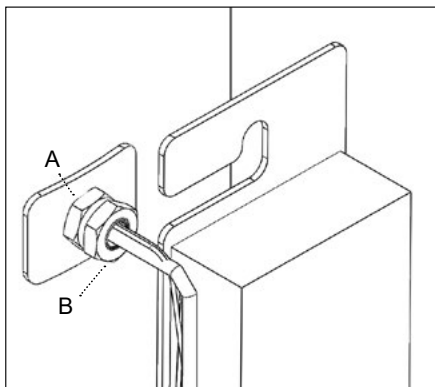
Schroef na alle aansluitingen gemaakt te hebben de twee beschermkappen t.b.v. de trekontlasting vast. (niet bij 330/750 DS)

## Stap 7 - VSA ophangen

Indien gewenst kan het VSA worden opgehangen aan het TechLED armatuur. Schuif de VSA-hanger tussen de moeren A en B.

Het VSA kan desgewenst neergelegd worden op een veilige en droge plek bij de Solatube®.

Draai moer B handvast aan.



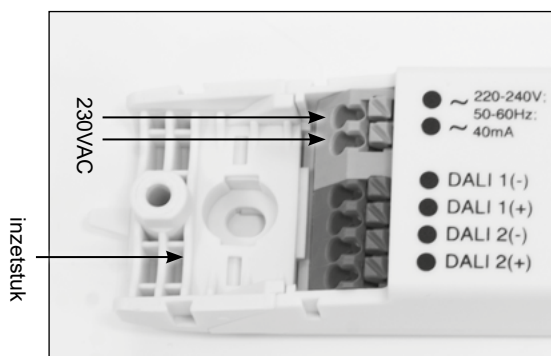
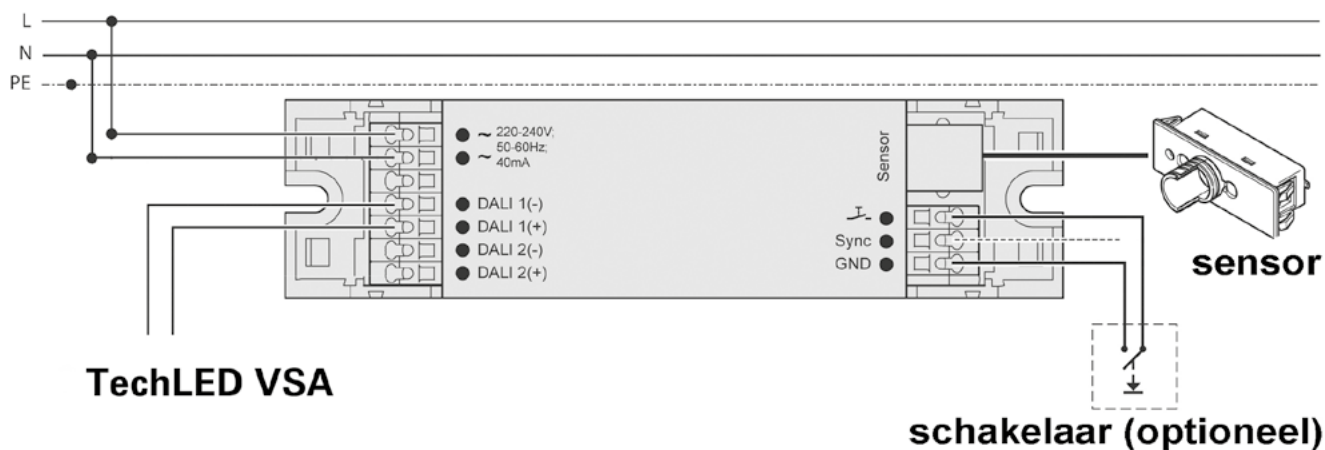
Bij het gebruik van de licht-/bewegingssensor ga verder met stap 8.

Indien u geen gebruik maakt van de licht-/bewegingssensor dan is de installatie van uw TechLED voltooid.

## Stap 8 - DALIeco controller aansluiten

De DALIeco controller kan worden toegepast om het TechLED armatuur met een sensor daglicht- en/of bewegingsafhankelijk aan te sturen. De DALIeco controller genereert een DALI signaal welke wordt gebruikt om het VSA aan te sturen.

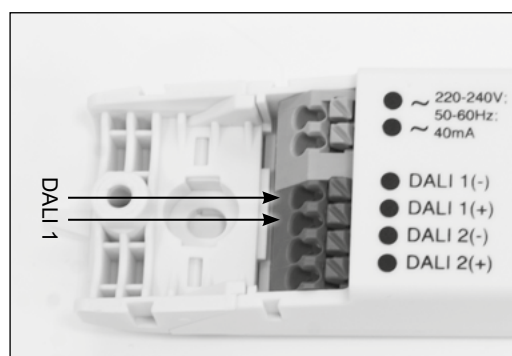
Met een afstandsbediening kan het gewenste lichtprogramma worden gekozen en geprogrammeerd. Voor meer informatie zie de OSRAM handleiding geleverd bij de DALIeco controller.



### DALIeco controller aansluiten

Plaats eerst de witte inzetstukken aan beide einden van de controller.

Sluit de 230VAC draden aan op aansluitklemmen met daarboven het symbool ~.



### Aansluiten DALI signaal

Op de uitgang DALI 1(-) en DALI 1(+) wordt het DALI signaal aangesloten. De + en - positie van DALI maakt hierbij niet uit. Dit signaal wordt aangesloten op het VSA.

Deze stap wordt uitgevoerd ongeacht of een DALI gebouwbeheersysteem wordt gebruikt. Op deze manier wordt het VSA en de controller met elkaar verbonden.

**Let op:** deze kabel is niet meegeleverd.

Er kunnen meerdere VSA's op één DALIeco controller parallel worden aangesloten. Zie hoofdstuk 5 van de Osram handleiding "DALI signaal aansluiten".



### Aansluiten externe schakelaar (optioneel)

Op de GND en  $\overline{I}$  kan een externe (veerretour) schakelaar worden geplaatst.



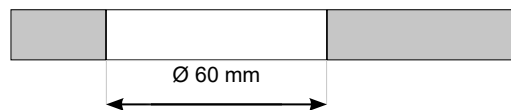
### Aansluiten sensor

Sluit de meegeleverde "netwerkkabel" aan op de DALIeco controller.

De netwerkkabel is 1 m lang en kan vervangen worden door een kabel van max. 25 m.

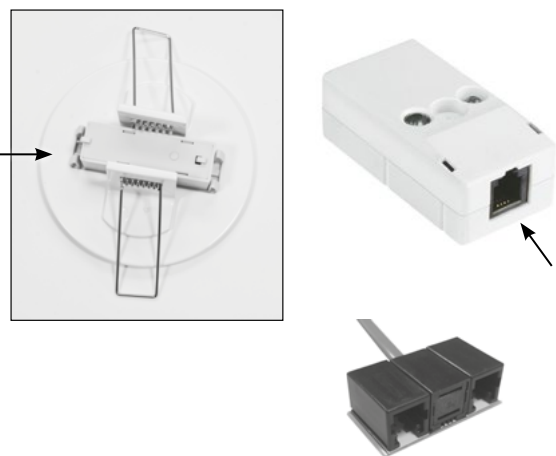
## Stap 9 - Sensor monteren

De TechLED sensor is geschikt voor het meten van het lichtniveau en het detecteren van beweging. Voor instellingen en gebruikersinstellingen, zie de meegeleverde gebruikshandleiding van OSRAM vanaf pagina 5.



Maak een sparing van 60 mm in het plafond indien u een DALI ECO sensor heeft tot 5m hoogte.

De DALI ECO sensor tot 13m hoogte is een opbouw sensor. Haal de netwerkkabel door de sparing.

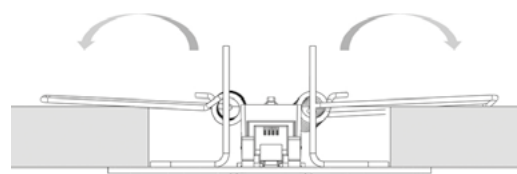


Sluit de netwerkkabel aan op de sensor (afbeelding). In stap 8 is de kabel al aangesloten aan de controller.

### Meerdere sensors

Bij meerdere sensors maak gebruik van een y-connector voor netwerkkabels (niet meegeleverd). De maximale toegestane lengte van alle netwerkkabels samen is 25 m.

**Let op:** per controller is maar 1 sensor in te stellen op lichtniveau.



Monteer de sensor middels de veren in de sparing indien u een DALI ECO sensor heeft tot 5m hoogte.

Heeft u een DALI ECO sensor tot 13m hoogte, bevestig deze dan direct op het plafond of op de wand, en eventueel met een beugel. (beugel niet meegeleverd).





### Trekontlasting sluiten

Schroef na alle aansluitingen gemaakt te hebben de twee beschermkappen t.b.v. de trekontlasting vast.

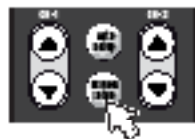
De controller kan nu op het stroomnet aangesloten worden op 220-240VAC.

Verwijder nu de sticker bij de TechLED 330-750 DS.

## Stap 10 - Systeem instellen

Voor het programmeren van het systeem is de Master Remote control (artikelnummer D821003-00) nodig.

Plaats de batterijen met de + zijde naar boven gericht in de afstandsbediening.



### Stap 1 – Programmeer modus starten

Druk kort (1 sec) op de on/off knop. Het lampje om deze knop heen knippert drie keer kort groen.

Druk 2 sec op de 'prog' knop.

De TechLED zal voluit branden en dimmen. Op deze manier wordt aangegeven dat de programmeermodus is gestart.

**Let op:** de programmeermodus sluit na 60 seconden niets doen vanzelf af.

Automatisch worden de ingestelde functies opgeslagen en is de TechLED actief.

### Stap 2 – Lichtintensiteit instellen

De lichtintensiteit wordt ingesteld met de CH-1 knoppen.

Meer licht: toets ▲

Minder licht: toets ▼

Om de instelling op te slaan druk kort (1 sec) op 'manual setup' knop.

Ter bevestiging van de instellingen zal na het intoesten van 'manual setup' het licht 2 keer knipperen.

**Tip:** Met een luxmeter kan de juiste lichtintensiteit ingesteld worden. Doe dit bij voorkeur zonder aanwezigheid van daglicht.

### Stap 3 – Nabrandtijd TechLED

De TechLED kan zichzelf uitschakelen na een tijdsperiode wanneer de sensor geen beweging meer waarneemt en er onvoldoende daglicht is. Om zoveel mogelijk energie te besparen raadt Techcomlight aan dit in te stellen.

Via de sectie 'switch off delay' kan een tijdsperiode worden aangegeven.

Druk kort (1 sec) op de gewenste tijd.

### Stap 4 – Testfuncties Sensor

#### Bereik sensor

De sensor kan in een testfunctie worden gezet, om het bereik van de sensor te testen. Doe dit op de volgende manier:

- Druk kort (1 sec) op de knop 'test' links bovenaan.
- Druk nu kort (1 sec) op de rode knop 'prog', om de test te starten.
- Ga nu buiten het bereik van de sensor staan en loop naar de sensor om deze te testen.

Nadat de test is voltooid kunt u 60 seconden wachten of druk kort op de on/off knop, om zo uit de testfunctie te gaan. Wanneer de sensor juist is ingesteld knippert een groen lichtje op het sensor display.

**Tip:** desgewenst kan het bereik van de sensor verkleind worden. Trek één of twee schuifjes van de sensor uit met een smalle platte schroevendraaier. Stel in dit geval de lichtintensiteit (Stap 2) opnieuw in.

### Sensor schermpje

Richt de afstandsbediening op de sensor, om te zien of de functies zijn ingeschakeld zoals geprogrammeerd.

Druk 2 seconden op de knop 'sensor select'. Op het zwarte schermje van de sensor knippert eenmaal een oranje lampje. Kijk naar het zwarte schermje op de sensor of de kleuren overeenkomen met de gewenste programmering:

- oranje: sensor is geselecteerd
- rood: bewegingsdetectie is actief
- groen: daglichtdetectie is actief

### Kort samengevat

- Druk kort op de on/off knop. Het lampje om deze knop heen knippert drie keer kort groen.
- Druk 2 sec op de 'prog' knop.
- Stel de lichtintensiteit in met de CH-1 knoppen:  
meer licht: toets ▲, minder licht: toets ▼
- Sla de instelling op door kort op 'manual setup' knop te drukken.
- Stel de nabandtijd in via de sectie 'switch off delay' door kort op de juiste tijd te toetsen.
- Ter bevestiging van de instellingen zal na het intoesten van 'manual setup' het licht 2 keer knipperen.

Voor de uitgebreide programmatie van het systeem zie de gebruikershandleiding van de 'DALleco control' vanaf hoofdstuk 5 op pagina 21.

De installatie van uw TechLED is hiermee voltooid.

