



SOLATUBE®

DE ORIGINELE DAGLICHTBUIS



Installatie-instructie

Solatube Ø 25 cm rond
plafondplaat Classic OptiView

Geniet van daglicht

Inhoudsopgave

1. Productoverzicht.....	3
1.1 Set onderdelen	3
2. Installatie stappen.....	4
2.1 Stap 1 – Plafondplaat plaatsen.....	4
2.2 Stap 2 – Plafondplaat vastdraaien.....	4

Versie

17-06-2020

Veiligheid

- Neem altijd de veiligheidsvoorschriften van de gebruikte materialen en gereedschappen in acht. Draag altijd handschoenen.
- Laat werkzaamheden aan de dakconstructie en dakbedekking altijd uitvoeren door een erkend dakdekker.
- Laat elektrische aansluitingen altijd uitvoeren door een erkend installateur.
- Installatie is op eigen risico.

Garantie

U heeft 10 jaar fabrieksgarantie op eventuele fabrieksfouten aan deze plafondplaat. Bewaar voor de garantie het originele aankoopbewijs. Kosten van hermontage of het vervangen van onderdelen blijven voor rekening van de afnemer. De leveringsvoorwaarden sturen wij u op aanvraag toe.

Disclaimer

Techcomlight B.V. wijst uitdrukkelijk iedere aansprakelijkheid van de hand voor enige onverhoopte extra kostenpost, ontstaan als gevolg van bouwvocht dat tijdens de installatie in het Solatube[®] systeem is ingesloten, alsmede incorrecte installatie en iedere andere externe invloed. Techcomlight kan ook nooit aansprakelijk worden gesteld voor schade aan constructies als gevolg van werkzaamheden met betrekking tot het maken van sparingen en de installatie van Solatube[®] systemen.

Techcomlight aanvaardt geen enkele verantwoordelijkheid of verplichting voor het falen van een architect, aannemer, installateur of gebouweigenaar om te voldoen aan alle toepasselijke wetten, verordeningen, bouwvoorschriften, energiecodes, brand- en veiligheidscodes en vereisten, en adequate veiligheidsmaatregelen.

Wijzigingen installatie-instructie voorbehouden. Aan deze uitgave kunnen geen rechten worden ontleend.

1. Productoverzicht



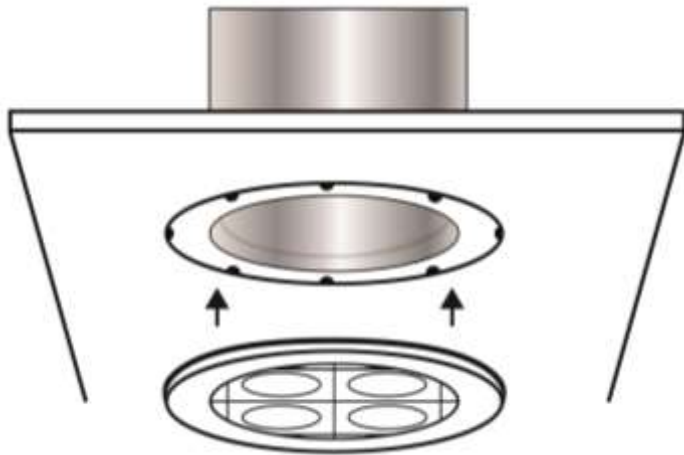
1.1 Set onderdelen

1. Plafondplaat Classic OptiView

2. Installatie stappen

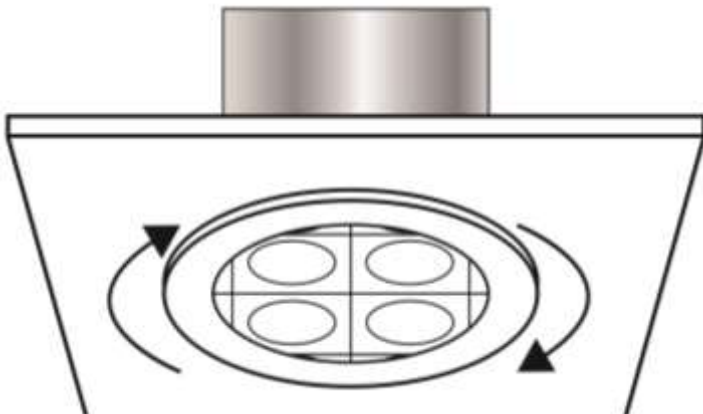
2.1 Stap 1 – Plafondplaat plaatsen

Zet de plafondplaat over de plafondring. Laat de nokjes in de uitsparingen vallen.



2.2 Stap 2 – Plafondplaat vastdraaien

Draai de plafondplaat rustig met de klok mee over de ribbels, totdat hij niet meer verder kan.



Hiermee is de installatie van de plafondplaat van uw Solatube voltooid.



Techcomlight is distributeur van Solatube Benelux

www.solatube.nl | www.techcomlight.nl

www.solatube.be | www.techcomlight.be